



EL. NŮŽKOVÉ PLOŠINY

AS0607 / AS0607W

HLAVNÍ VÝHODY

Tyto nůžkové plošiny s hydraulickým pojezdem nabízí špičkovou spolehlivost a jednoduchou konstrukci. Vhodná jsou pro použití na stavbách, při údržbě a dalších činnostech, jak v interiéru, tak i venku. Široká nabídka modelů má výšky zvednuté plošiny od 5,8 do 13,8 m, pokrývá tak velkou škálu požadavků na pracovní výšky.

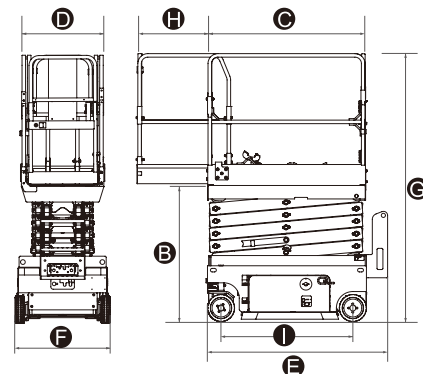
- Vylepšená a zesílená konstrukce, lepší výkony i za velmi náročných podmínek.
- Jednoduchý a spolehlivý hydraulický systém, méně prostojů, vyšší produktivita.
- Výklopné schránky s komponentami, snadný přístup a údržba.
- Systém sběrnice CAN a inteligentní autodiagnostický systém, rychlé řešení problémů.
- Klíčové součásti shodné s jinými nůžkovými plošinami.



Nůžkové plošiny s hydraulickým vozem

PARAMETRY

TYP	AS0607	AS0607W
Pracovní výška, max.	7,8 m	7,8 m
A Výška plošiny - zvednutá	5,8 m	5,8 m
B Výška plošiny - spuštěná	1,02 m	1,02 m
C Délka plošiny	1,63 m	1,63 m
D Šířka plošiny	0,74 m	0,74 m
E Celková délka	1,83 m	1,83 m
F Celková šířka	0,76 m	0,81 m
G Celková výška – zábradlí zvednuté	2,12 m	2,12 m
Celková výška – zábradlí složené	1,82 m	1,82 m
H Rozšíření plošiny	0,9 m	0,9 m
I Rozvor	1,32 m	1,32 m
Světlá výška (spuštěno/vysunuto)	60/20 mm	60/20 mm
VÝKONY		
Max. osob v koši (uvnitř/venku)	2/0	2/1
Nosnost plošiny	230 kg	230 kg
Nosnost rozšíření plošiny	120 kg	120 kg
Pojezd při vysunutí		Plné vysunutí
Stoupavost (spuštěná)		25 %
Poloměr zatáčení - vnitřní		0
Poloměr zatáčení - vnější	1,65 m	1,65 m
Čas vysunutí/spuštění	16/28 s	16/28 s
Brzdy		Na zadních kolech
Pohon kol		4x2
Druh pneumatik		Plně nezačukující
Rozměry pneumatik	305x114 mm	305x114 mm
POHON		
Druh pohonu		24 V ss. 225 Ah
HYDRAULICKÝ SYSTÉM		
Objem hydraulického oleje	9,5 l	9,5 l
HMOTNOST		
Hmotnost stroje (CE/ANSI)	1580 kg	1600 kg



STANDARDNÍ VÝBAVA

- Proporcionální ovládání
- Sklopné zábradlí
- Nouzové vypínací tlačítko
- Ruční uvolnění brzd
- Nouzové spuštění
- Výklopná schránka s komponenty
- Bezpečnostní lišty proti převrácení
- Vstupní dvířka s automatickým zámekem
- Výstraha při náklonu + stop zvedání
- Systém ochrany před přetížením
- Výstraha při spuštění s majáčkem
- Houkačka/počítadlo MTH
- Výstraha při všech pohybech
- Pojezd i při plném zdvihu
- Inteligentní diagnostický systém

VOLITELNÁ VÝBAVA

- Elektrická zásuvka v pracovním koši
- Systém proti kolizím
- Vedení vzduchu do pracovního koše
- Bezúdržbové akumulátory
- Lithiové akumulátory
- GPS

Stroje vyhovují požadavkům normy EN280 / ANSI 92.20.

Parametry se mohou změnit bez předchozího upozornění. Fotografie a ilustrace slouží pouze k propagačním účelům.
Verze 2020 V1

Výhradní zastoupení pro ČR a SR:

W STAVEBNÍ MECHANIZACE
PRODEJ_SERVIS_PRONÁJEM
NORWIT_www.norwit.cz

Čechy:
Písková Lhota 211
290 01 Poděbrady
tel.: 325 615 901
e-mail: info@norwit.cz

Morava:
Pustiměř 265
683 21 Pustiměř
tel.: 542 425 911
e-mail: pustimer@norwit.cz



RELIABILITY IN ACTION